



LASTKUNGEN: ÖVERLÄGSEN LAST- OCH DRAGKRAFT

PONSSE ELEPHANTKING

Den nya skotaren PONSSE ElephantKing är konstruerad för ytterst krävande förhållanden och tunga laster. Med sin oslagbara dragkraft, starka motor och hisnande lastkapacitet på 20 ton garanteras effektiv timmertransport både på sluttande platser och under långa transporter.

Den exceptionellt kraftfulla lastaren PONSSE K100+, lastutrymmet med en lastarea på 6,25 m² och den flexibla kraftöverföringen samt lastarstyrsystemet gör PONSSE ElephantKing till marknadens effektivaste skotare. Den tåliga ramkonstruktionen, de starka boggierna, det kraftiga hydrauliska midjeläset komplett med den höga

markfrigången garanterar smidig användning och bekymmersfria drifttimmar, även under svåra arbetsförhållanden.

PONSSE-skogsmaskinens hytt ger en inblick i den senaste skogsmaskintekniken. Den utgör en arbetsmiljö för skickligt yrkesfolk som värdesätter komfort, säkerhet och ergonomi. Den tysta hytten, den genomtänkta konstruktionen av reglagen och en överskådlig kontrollpanel spelar tillsammans med luftkonditioneringen, som är dimensionerad för krävande förhållanden, en viktig roll för produktiv drift.

PONSSE ELEPHANTKING

DIMENSIONER

Vikt	
Nettovikt, från	22 100 kg
Tjänstevikt	22 900 kg
Längd	10 000–10 900 mm
Bredd	3 070–3 210 mm
Frigångshöjd	800 mm
Transporthöjd (max)	3 970 mm
Styrvinkel	+ 44°
Minsta yttre svängradie beroende på den bakre ramens längd	8,6 m

LASTARE

Modell	PONSSE K100+
Lyftmoment	K100+: 145 kNm
Räckvidd	K100+ S: 7,6 m M: 9,5 m

MOTOR

Modell	Mercedes-Benz OM906 LA
Effekt	205 kW (275 hp)
Vridmoment	1 100 Nm
Dragkraft	240 kN
Körhastighet	0-20 km/h
Bränsletankens volym	270 l

HYDRAULSYSTEM

Styrsystem	PONSSE OptiControl
Arbetspump	190 cm ³
Oljetankens volym	200 l

GRIPARE

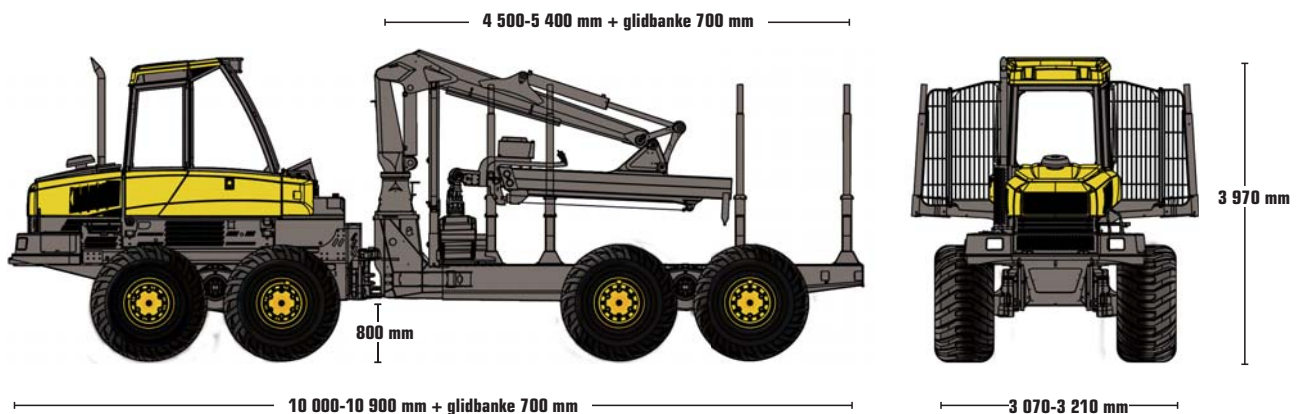
Modell	Flera olika griparalternativ
--------	------------------------------

LASTUTRYMME

Kapacitet	20 000 kg
Lastarea	5,2–6,25 m ²
Längd	4 500–6 100 mm
Lastgrind	Hydraulstyrd

Utöver PONSSE ElephantKings omfattande standardutrustning finns ett stort urval av tillvalsutrustning att tillgå. Kontakta närmaste Ponsse-återförsäljare för mer information om standard- och tillvalsutrustning.

Tillverkaren förbehåller sig rätten att utföra tekniska förändringar och förbättringar.



PONSSE ElephantKing 05/11 1. SWE

Copyright © 2011 Ponsse Plc. PONSSE is a registered trademark of Ponsse Plc and other product names may be trademarks or trade names of Ponsse Plc.

A logger's best friend

www.ponsse.com