



PONSSE

ERGO 8w

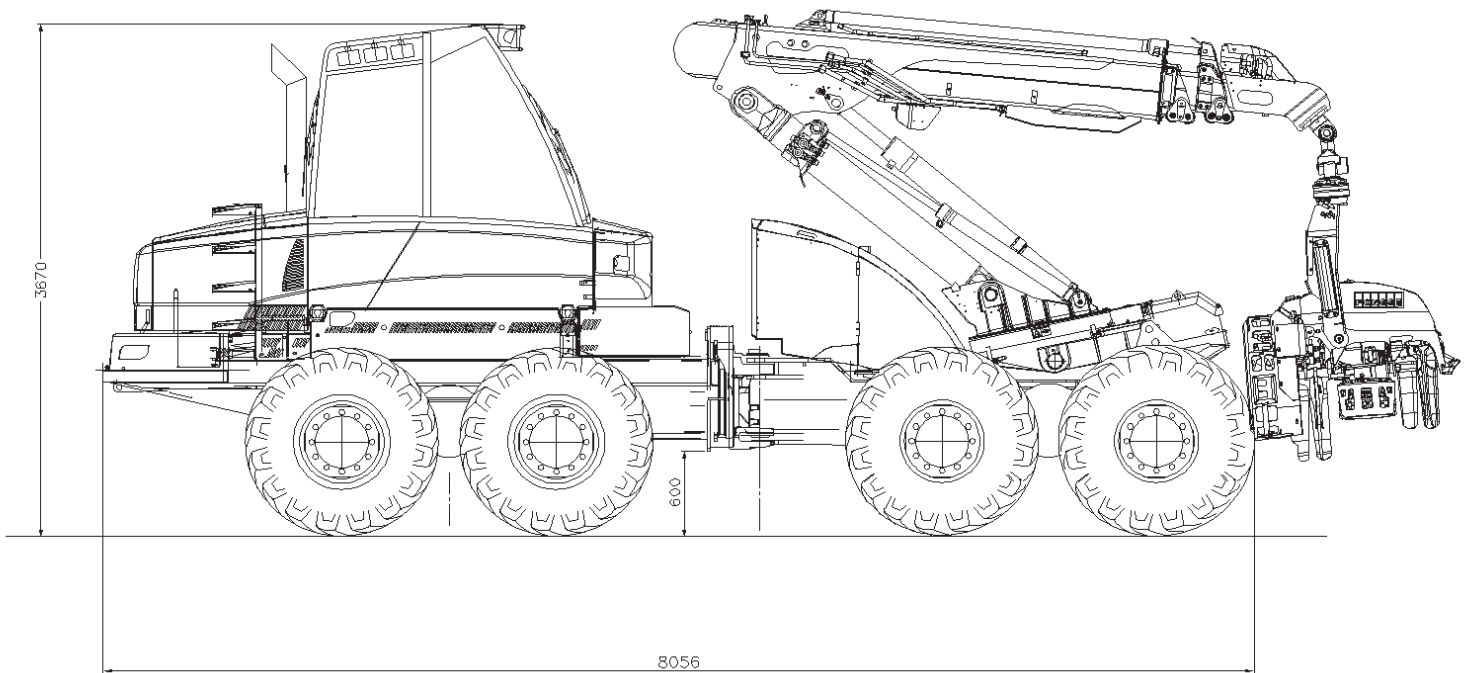
Ponsse Plc
Ponssentie 22
FI-74200 Vieremä
FINLAND
Tel. +358 20 768 800
Fax +358 20 768 8690

Wahlers Forsttechnik GmbH
Max-Schmeling-Straße 6
D-27389 Stemmen
GERMANY
Tel +49 42 67 93 02 0
Fax +49 42 67 93 02 19
www.wahlers-forsttechnik.de

Wahlers Forsttechnik GmbH
Landwehrstr.4
D-97215 UFFENHEIM
GERMANY
Tel +49 98 48 97 99 90
Fax +49 98 48 97 99 91 9

KRAFT UND KOMFORT FÜR SCHWIERIGERES GELÄNDE

Nachdem er seine Position als ergonomischer und besonders effizienter Harvester gefestigt hat, der PONSSE Ergo ist jetzt Verfügung auch mit acht Räder. Der Ergo 8w mit erhöht Zugkraft für abschüssiges Terrain besonders effiziente Merkmale bietet, und die Maschine kann mit ausbalancierten Bogieachsen ausgerüstet werden.



PONSSE Ergo 8w für abschüssiges und anderes anspruchsvolles Terrain besonders effiziente Merkmale bietet. Die Zugkraft wurde um 14% erhöht und die Maschine kann mit ausbalancierten Bogieachsen ausgerüstet werden, die für eine hervorragende Leistung beim Bezwingen von Hängen sorgen. Als achträdige Maschine erzeugt der PONSSE Ergo 8w einen geringeren Oberflächendruck als eine vergleichbare sechsrädige Maschine.

Der mit einer zusätzlichen Bogieachse ausgerüstete PONSSE Ergo 8w wird, ähnlich wie das sechsrädige Modell, weiterhin der effizienteste Harvester der großen und mittleren Formate auf dem Markt sein. Dies wird durch den effizienten und dennoch ökonomischen Mercedes-Benz-Motor garantiert, sowie durch die Zweikreis-Hydraulik und die solide und wartungsfreundliche Konstruktion.

TECHNISCHE DATEN

ABMESSUNGEN

Länge:	8 055 mm
Breite:	2 630 mm–2 840 mm
Transporthöhe (max):	3 800 mm
Ground clearance:	600 mm
Nettogewicht ab:	19 100 kg
Standardgewicht:	20 500 kg

MOTOR

Modell:	Mercedes-Benz OM906 LA
Leistung:	205 kW
Drehmoment:	1 100 Nm (1 200–1 500 U/Min)
Zugkraft:	180 kN
Kraftstofftank:	400 l

ARBEITSHYDRAULIK

Steuerungssystem:	PONSSE OptiControl
Harvesterpumpe:	190 cm ³ / 280 bar
Kranpumpe:	145 cm ³ / 235 bar
Hydr.Öltank:	320 l