

PONSSE

# ERGO 8w

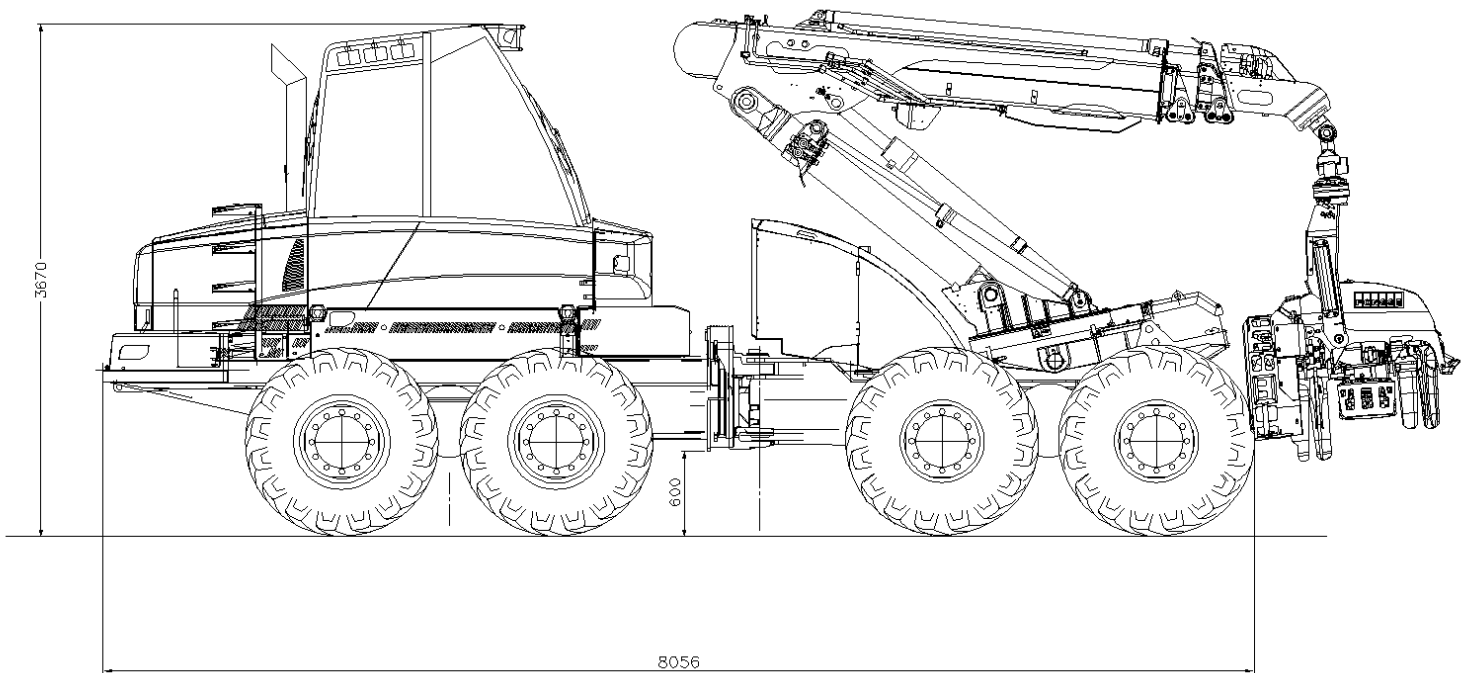
## VOIMAA JA MUKAVUUTTA VAATIVIIN OLOSUHTEISIIN

Ergonomiastaan ja tehokkuudestaan tunnettu PONSSE Ergo on nyt saatavana myös 8-pyöräisenä. Entisestään suuremman vetovoiman ja vakauden ansiosta PONSSE Ergo 8w on erinomainen valinta rinnemaastoihin. PONSSE Ergo 8w voidaan varustaa tasapainotetuilla teleillä takaamaan hyvät rinneominaisuudet.

Ponsse Oyj  
Ponssentie 22  
74200 Vieremä  
Puh. 020 768 800  
Faksi 020 768 8690

[www.ponsse.com](http://www.ponsse.com)

SUOMI



PONSSE Ergo 8w tarjoaa tehokkuutta rinnetyömälle ja muutoin vaativiin kohteisiin. Ergon vetovoimaa on lisätty 14 prosenttia ja se voidaan varustaa tasapainotetuilla teleillä, jolloin koneen mäennousukyky on erinomainen. Koneen pito on maksimaalinen rinteitä ylöspäin mentäessä ja vastaavasti jarrutuspito säilyy alaspäin työskenneltäessä. 8-pyöräisenä PONSSE Ergo 8w:n pintapaine jää alhaisemmaksi kuin vastaavassa 6-pyöräisessä koneessa; näin Ergosta on saatu kantavampi myös pehmeiden maiden puunkorjuuseen maanpinnan rikkoutumisen ja raiteen muodostuksen jäädessä minimiin. Ergo 8w:n kulku on sujuvaa myös syvässä lumessa.

8-pyöräinen PONSSE Ergo 8w on 6-pyöräisen mallin tavoin markkinoiden tehokkain suuren keskiluokan harvesteri. Tämän takaa Ergon tehokas, mutta taloudellinen Mercedes-Benz -moottori, kaksipiirihydrauliikka ja jäməkä, huoltoystävällinen rakenne.

## TEKNISET TIEDOT

### MITAT

Pituus:	8 055 mm
Leveys:	2 630 mm–2 840 mm
Kuljetuskorkeus (max):	3 800 mm
Maavara:	600 mm
Omapaino, alkaen:	19 100 kg
Tavallisimman kokoonpanon omapaino:	20 500 kg

### MOOTTORI

Malli:	Mercedes-Benz OM906 LA
Teho:	205 kW
Vääntömomentti:	1 100 Nm (1 200–1 500 rpm)
Vetovoima:	180 kN
Polttoainesäiliö:	400 l

### HYDRAULIIKKA

Tietojärjestelmä:	PONSSE OptiControl
Harvesteripään pumppu:	190 cm <sup>3</sup>
Nosturin pumppu:	145 cm <sup>3</sup>
Hydrauliöljysäiliö:	320 l